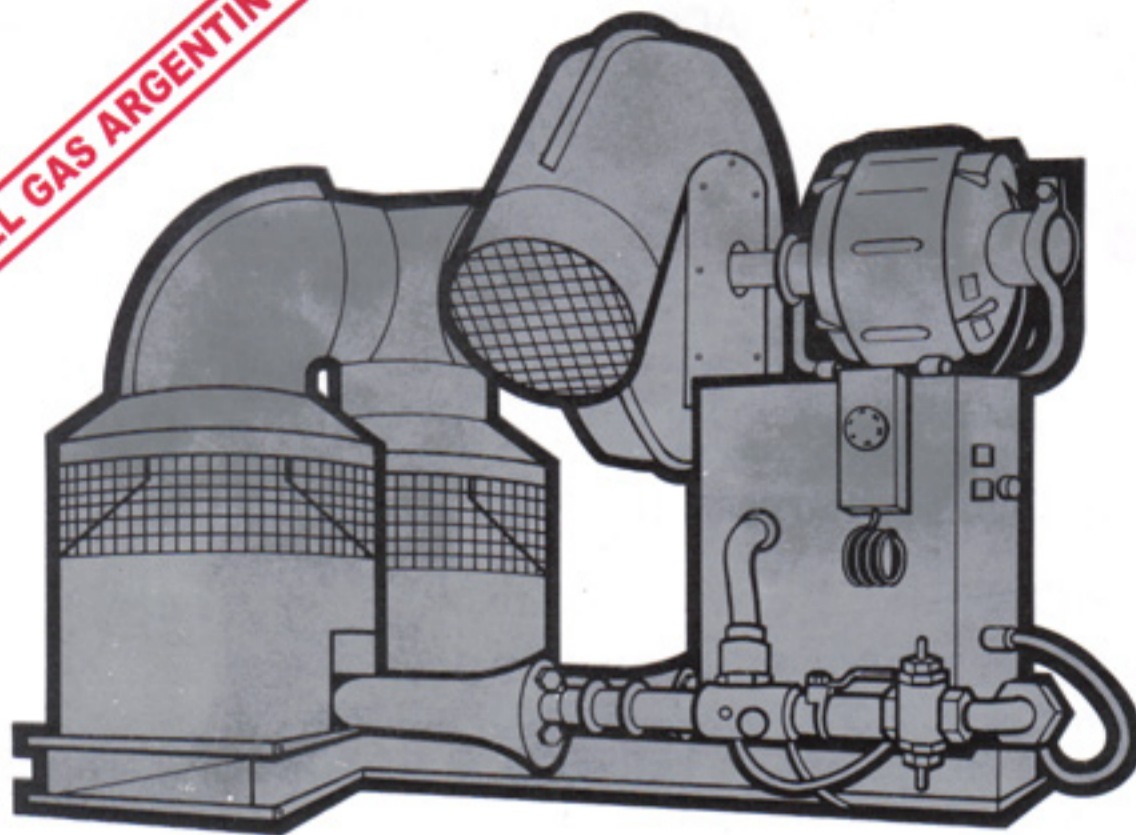


EQUIPOS GENERADORES DE AIRE CALIENTE PARA CALEFACCIONES Y APLICACIONES INDUSTRIALES DE 10.000, 20.000 y 40.000 K.Cal./hora

APROBADO POR INSTITUTO DEL GAS ARGENTINO



NIBRE

ELECTRONICA METALURGICA

W. PAUNERO 3940 - Tel.: 4750-2583 / 0190

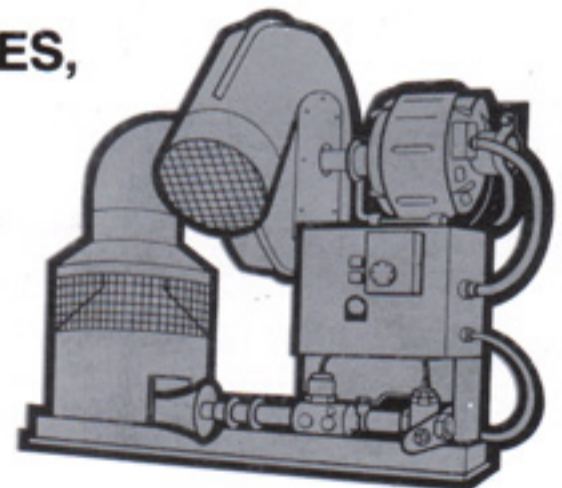
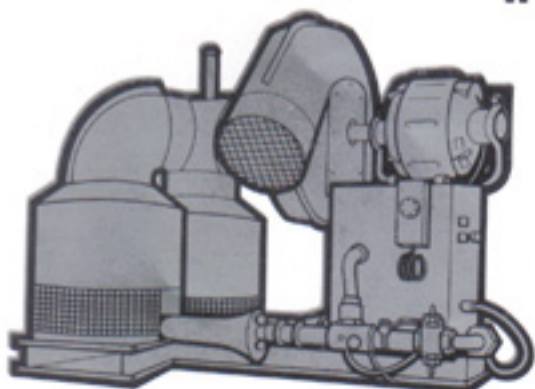
Fax las 24 hs.: 4759-3195

(1678) VILLA PARQUE - CASEROS

PARA CLIMATIZACION Y/O SECADO EN
INDUSTRIAS, GRAFICAS, TALLERES,

NAVES, CONFITERIAS,
BOWLINGS, VIVEROS Y
CRIADEROS DE AVES,

ETC.



TUNELES PARA SERIGRAFIA Y FLEXOGRAFIA

FABRICANTE DE TURBOCALEFACTORES POR AIRE FORZADO A GAS, GASOIL Y ELECTRICIDAD

- ENCENDIDO ELECTRONICO.
- TERMOSTATO ENCARGADO DE REGULAR LA TEMPERATURA DESEADA.
- MOTOR D.R. CON BASE FLOTANTE Y BUJES SINTERIZADOS PARA ALTAS TEMPERATURAS.
- SALIDA DE AIRE CON GIRO A 360°
- QUEMADORES DE FUNDICION GRIS, FORMANDO UNA COMBUSTION DENTRO DEL BUNSEN ESPECIALMENTE DISEÑADO.
- GABINETE Y CUBRE TURBINA FABRICADO CON CHAPA SAE 1010 DE 0,9 mm., ESTAMPADA Y ENSAMBLADA CON SOLDADURA A PUNTO, PINTADO MARTILLADO DORADO A ALTA TEMPERATURA CON CALDERA VITRIFICADA.

MEDIDAS DE SEGURIDAD

• GAS:

VALVULA DE SEGURIDAD POR TERMOCUPLA SENSITIVA.
VALVULA ELECTROMAGNETICA.
LLAVE DE BLOQUEO MANUAL DE GAS.

• ELECTRICAS:

FUSIBLES TOTALMENTE SENSIBILIZADOS.
LLAVE TERMICA A BOTONERA (MONOFASICO)
CONTACTOR Y RELEVADOR TERMICO A BOTONERA (TRIFASICO)

TABLA DE ESPECIFICACIONES

MODELO	K.cal/hora	Caudal de Aire	Motor de Turbina	Consumo	Volumen a calefac aproximad	Temperatura aire caliente de salida	Peso Aproximado	Medidas en mm			Instalación	
								Largo	Ancho	Alto	Gas	Eléctrica
EQUIPO RE 224 SIMPLE	20.000	19m³/minuto	1/4 HP 1430 RPM	Gas Natural 2m³/h	600 m³	105° C	39 Kg.	660	570	700	Caño Ø 1/2"	220 o 380 Volt.
	10.000	19m³ minuto	1/4 HP 1430 RPM	GAS Envasado	400 m³	85° C	39 Kg.	660	570	700	Caño Ø 1/2"	220 o 380 Volt
EQUIPO RE 448 DOBLE	40.000	40 m³/minuto	1/2 HP 2800 RPM	Gas Natural 4,5 m³/h	1200 m³	135° C	50 Kg.	920	660	700	Caño Ø 1/2"	220 o 380 Volt.
	20.000	40m³/minuto	1/2 HP 2800 RPM	Gas Envasado	800 m³	105° C	50 Kg.	920	660	770	Caño Ø 1/2"	220 o 380 Volt.

El sistema de calefacción NIBRE por aire forzado caliente, garantiza una distribución de temperatura uniforme en el lugar a climatizar, por su capacidad calórica y su recirculación de aire caliente. Es económico pues no tiene funcionamiento continuo y no necesita tiraje al exterior. No posee monóxido de carbono, no aporta humedad, no ahuma, no ollina, puede estar dentro o fuera del lugar a calefaccionar.